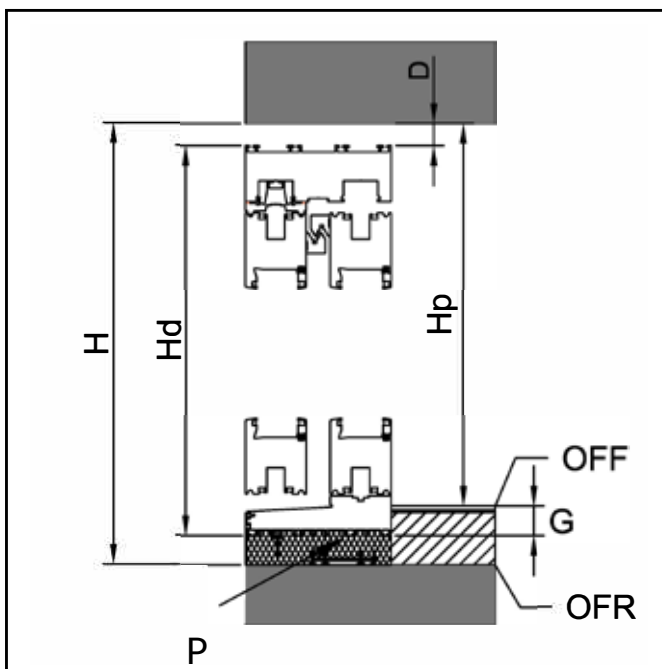
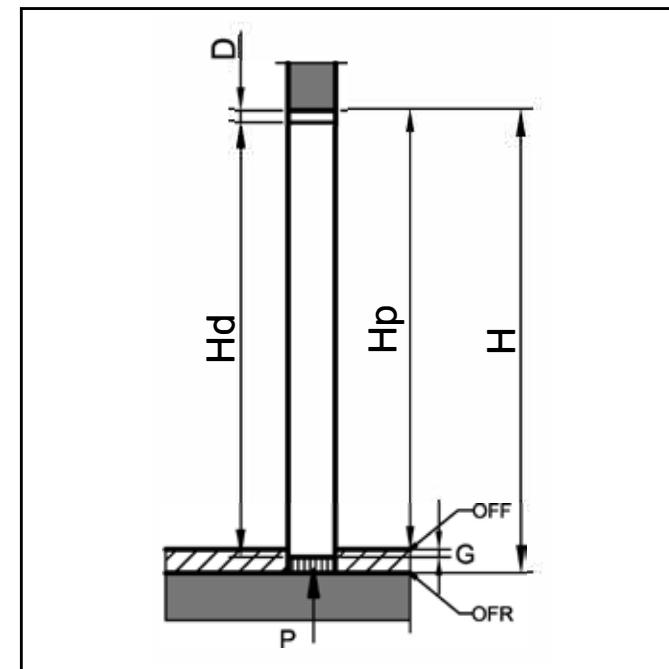
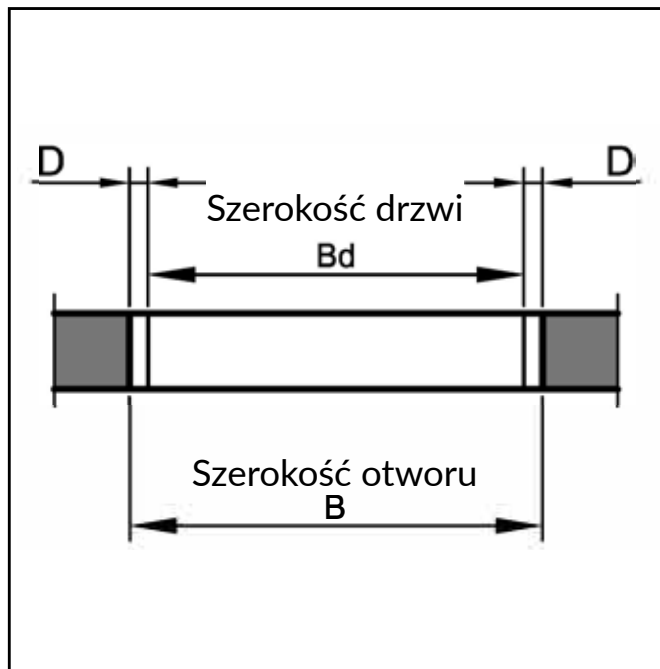
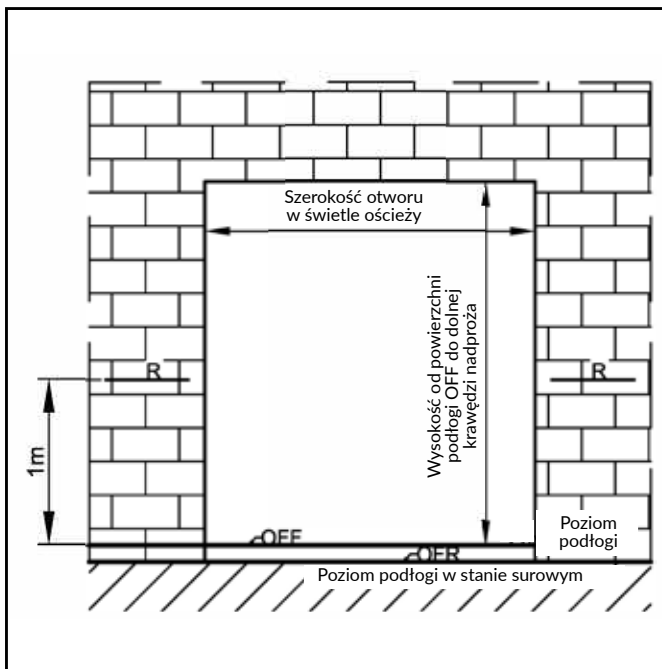


INSTRUKCJA MONTAŻOWA

T-SLIDE

**PODSTAWĄ WŁAŚCIWEGO MONTAŻU T-SLIDE JEST ZACHOWANIE
PRAWIDŁOWEGO POZIOMU PODŁOŻA, NA KTÓRYM BĘDZIE
OSADZONA KONSTRUKCJA. SZCZEGÓŁY W INSTRUKCJI.**



OFR - powierzchnia podłogi w stanie surowym (tzw. chuda posadzka)
OFF - powierzchnia podłogi na gotowo (panel, płytki ceramiczne itp.)
H - wysokość otworu
Hd - wysokość drzwi
Hp - wysokość otworu do podłogi
B - szerokość otworu

Bd - szerokość drzwi
R - znacznik na wysokości 1 m nad poziomem posadzki (reper)
G - głębokość osadzenia progu
D - dylatacja
P - profil podprogowy (poszerzenia systemowe, podwalina styrodur „klinaryt“)

1. Ustalić z inwestorem wysokość podłogi od wewnątrz pomieszczenia „na gotowo - OFF” (uwzględniając wszystkie warstwy łącznie z finalnym podłożem np: deska, panel, płytki ceramiczne)
2. Ustalić wysokość progu oraz głębokość jego zatopienia przy założeniu że próg powinien umożliwiać swobodne przejście. Próg powinien być wysunięty ponad poziom podłogi nie więcej niż 20mm, natomiast maksymalne zatopienie progu nie może przekroczyć jego wysokości.

3. W celu określenia wysokości HS należy z wysokości otworu zdjąć górny luz montażowy oraz dodać głębokość zatopienia progu.

Hd=H-D+G

W przypadku zastosowania pod próg profilu podprogowego typu Klinaryt z ciepłego materiału XPS, nie uwzględnia się dołem dodatkowego luzu montażowego na pianę. Warunek: profil podprogowy należy zamocować na klej montażowy do wyrównanego podłoża posadzki.

4. Znając wysokość otworu, wysokość drzwi oraz luz montażowy, należy dobrać profil podprogowy o odpowiedniej wysokości.

P=H-(Hd+D)

Ustalenie szerokości:

Z szerokości otworu zdjęć luz montażowy (dylatację) na pianę od 15-25 mm na stronę.

$$Bd=B-(2\cdot D)$$

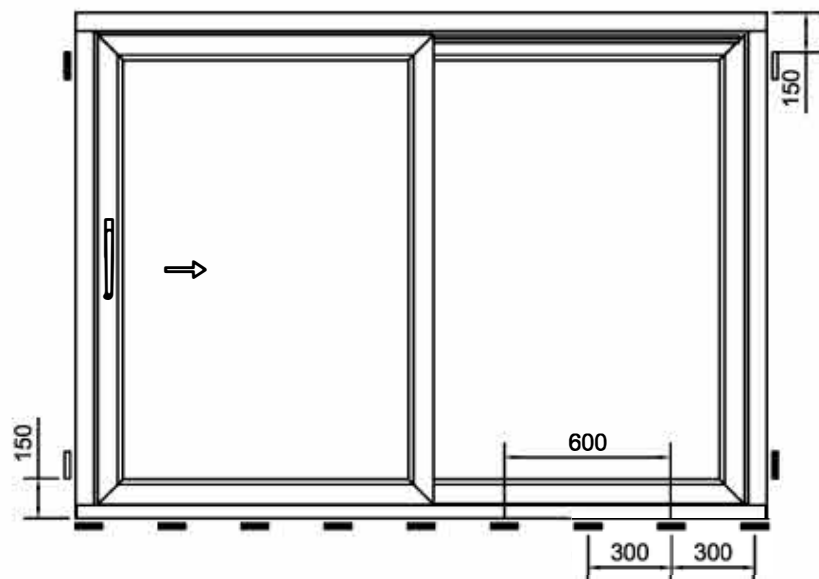
Ustalenie wysokości:



W celu prawidłowego podparcia oraz docieplenia progu należy zastosować systemowe profile podprogowe z materiału XPS typu „klinaryt” lub poszerzenie. Brak tego typu rozwiązania może prowadzić do kondensacji pary wodnej, a w konsekwencji do przemarzania progu.

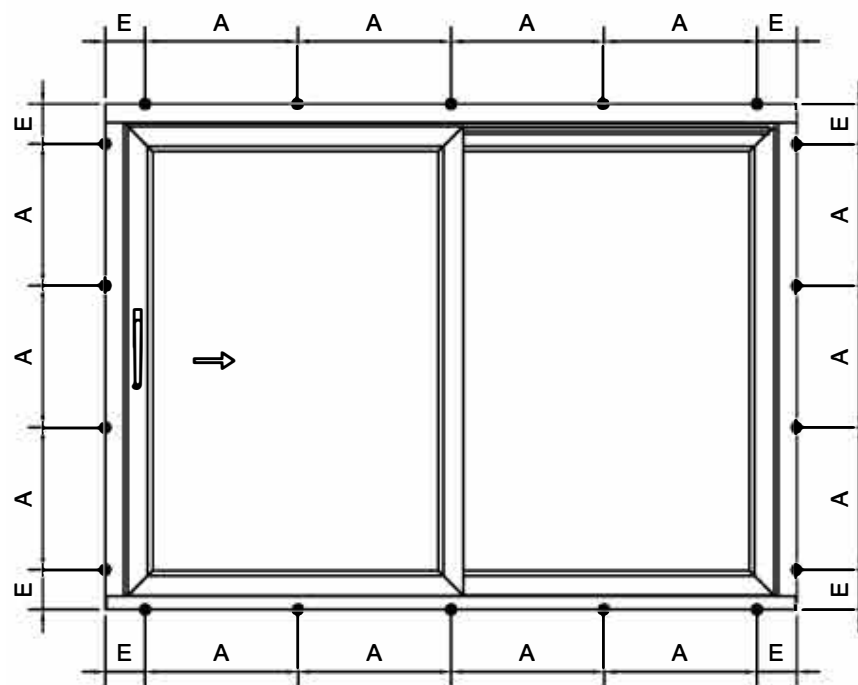
PODSTAWĄ WŁAŚCIWEGO MONTAŻU T-SLIDE JEST ZACHOWANIE PRAWDŁOWEGO POZIOMU PODŁOŻA, NA KTÓRYM BĘDZIE OSADZONA KONSTRUKCJA.

Ważne: Podając wymiar HS do produkcji należy podać wymiar drzwi wraz z progim. (Nie uwzględnia się wysokości profili podprogowych)

2. MONTAŻ | ZASADY ROZMIESZCZANIA KŁOCKÓW PODPOROWYCH I DYSTANSOWYCH ORAZ PRAWDŁOWY ROZSTAW MOCOWAŃ Z MUREM



-  - klocek dystansowy
-  - klocek podporowy



- - punkt mocowania
- A - odległość punktów mocowania 500/700 mm
- E - odległość od wewnętrznego narożnika 150 mm

Rozmieszczenie klocków:

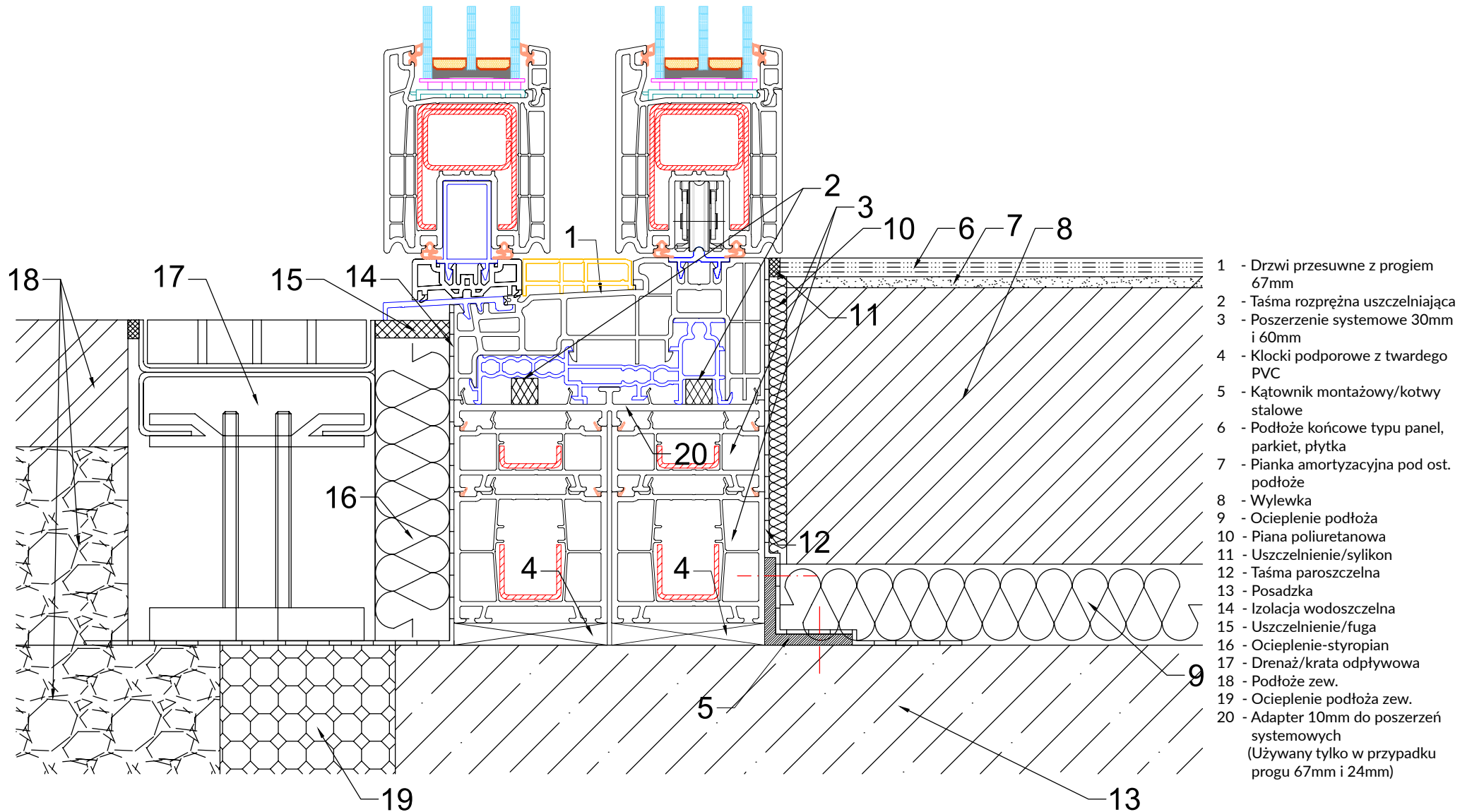
Klocki podporowe powinny być rozmieszczone w rozstawie nie większym niż 300 mm. Klocki dystansowe (służące do ustalania pozycji okna w otworze) po zamocowaniu ościeżnicy powinny zostać usunięte. Nie należy natomiast usuwać klocków podporowych.

Odstęp elementów mocujących:

Odległość pierwszego elementu mocującego liczona od narożnika ramy nie powinna wynosić więcej niż 150 mm. Rozstaw punktów mocowania nie powinien być większy niż 500 mm - 700 mm.

PRZYKŁAD PRAWIDŁOWEGO OSADZENIA WYSOKIEGO PROGU NA POSZERZENIACH SYSTEMOWYCH ZLICOWANEGO NA TZW. „ZERO” Z PODŁOGĄ

Rysunek prezentuje jedną z opcji progu, które mamy w ofercie. UWAGA - należy ZAWSZE zmierzyć wysokość progu w zamówionej konstrukcji T-SLIDE oraz dostosować wymiar zatopienia do wysokości progu.



UWAGA

Próg wysoki 67 mm z wkładką termiczną. Próg można zatopić w podłoże wewnętrzne max. 67 mm. Od strony zewnętrznej należy uwzględnić odpływ wody opadowej, najlepiej do kratki ściekowej. Należy zapewnić stabilne podparcie progu z twardego styroduru, podwaliny drewnianej lub poszerzeń w zależności od możliwości. Progu nie można mocować w sposób bezpośredni, a jedynie w sposób pośredni - na kotwy lub kątownik.



Więcej instrukcji montażowych dostępnych na naszej stronie
www.budvar.pl

V1.0 27092019