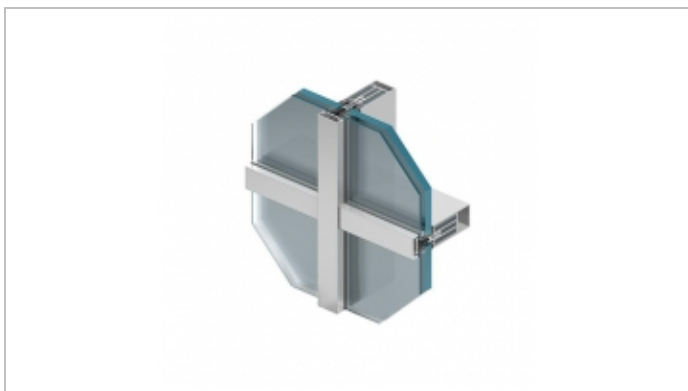


GALERIA PRODUKTU



CHARAKTERYSTYKA

System przeznaczony jest do konstruowania i wykonywania lekkich ścian osłonowych - płaskich typu zawieszanego i wypełniającego oraz dachów, świetlików i innych.

System fasadowy - MB-SR50 N- ściana słupowo-ryglowa

Dzięki bogatej ofercie profili, architekci i projektanci mogą realizować nawet najbardziej śmiałe pomysły w zakresie konstrukcji aluminiowo-szklanych.

System przeznaczony jest do konstruowania i wykonywania lekkich ścian osłonowych - płaskich typu zawieszanego i wypełniającego oraz dachów, świetlików i innych konstrukcji

Kształt słupów i rygli, pozwala budować estetyczne fasady z widocznymi wąskimi liniami podziału, zapewniając jednocześnie trwałość i wytrzymałość konstrukcji. Dodatkowo profile posiadają zaokrąglone zewnętrzne naroża dające tzw. efekt soft-line. Odmianą estetyczną fasady **MB-SR50 N** jest tzw. pozioma i pionowa linia, gdzie podkreślone są podziały - poziome lub pionowe.

Zastosowanie ciągłej przekładki termicznej wykonanej z izolującego materiału HPVC oraz profilowanych uszczelek przyszybowych z EPDM pozwala na uzyskanie odpowiedniej klasy izolacyjności cieplnej i ogranicza do minimum zjawisko wykraplania się pary wodnej na elementach aluminiowych.

Dzięki warstwowej budowie pasa nadprożowo-podokiennego, w którym zastosowano niepalne materiały takie jak wełna mineralna i płyty gipsowo-kartonowe, uzyskano klasyfikację ogniową w zależności od budowy F0,25(EI15)NRO, F0,5(EI45)NRO.

Do wykonywania ściany łamanej w przekroju poziomym i pionowym przewidziano specjalne profile nakładkowe oraz odpowiednio ukształtowane listwy dociskowe i maskujące, co powoduje, że nie występują ograniczenia w kształtowaniu bryły przestrzennej budynku oraz eliminuje się konieczność stosowania specjalnych słupów kątowych.

Dokumentem odniesienia do deklarowania zgodności dla fasad pionowych opartych na systemie MB-SR50N jest Zharmonizowana Norma Europejska "PN-EN 13830 Ściany osłonowe – norma wyrobu". Na bazie tego systemu można także wykonywać konstrukcje antywłamaniowe.

PARAMETRY

| | |
|------------------------|---|
| Unikalne kolory | Wykorzystując unikalne kolory oklein jesteśmy w stanie idealnie imitować struktury drewna na oknie PCV. |
| Profile | Profile od sprawdzonych dostawców najwyższej jakości gwarantują precyzję wykonania i wytrzymałość konstrukcji. |
| Doświadczenie | Ponad 20-letnie doświadczenie w produkcji okien i niezbędna wiedza stanowi cenną pomoc w dokonaniu właściwego wyboru. |
| Bezpieczeństwo | Gwarantujemy maksymalną ochronę i poczucie bezpieczeństwa. |
| Warianty | Duży wybór wariantów uszczelnienia drzwi oraz kształtu i wysokości progów |
| Funkcjonalność | Różnorodność funkcji i sposobów otwierania okien i drzwi, dostosowana do potrzeb użytkowników. |

GWARANCJA

Nasze produkty są bezawaryjne, dlatego możemy udzielić na nie aż do 10 lat gwarancji*, której towarzyszyć muszą wskazane przez nas zabiegi pielęgnacyjne i konserwacyjne. W karcie gwarancyjnej znajdują się szczegółowe informacje dotyczące warunków gwarancji, jak również opis prawidłowych zaleceń montażowych, obsługi i konserwacji.

Polisa na okna

Gwarancją najwyższej jakości produktów i świadczonych przez nas usług jest polisa ubezpieczeniowa. Wybierając nasze okna masz pewność, że Twoje zamówienie na pewno zostanie zrealizowane.

* pod warunkiem stosowania konserwacji wg. wytycznych BUDVAR Centrum